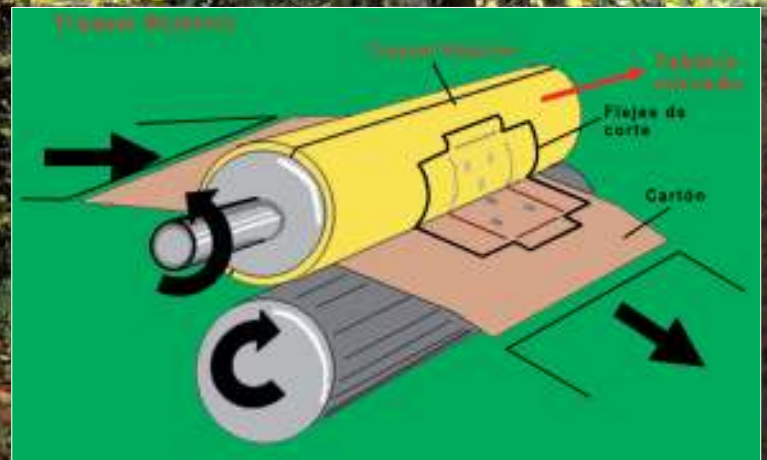


Tablero curvado semicilíndrico **TROQUEL ROTATIVO**



MADERAS NAVARRRO. S.A.

Barrio Estación, s/n
31840 UHARTE ARAKIL - NAVARRA -

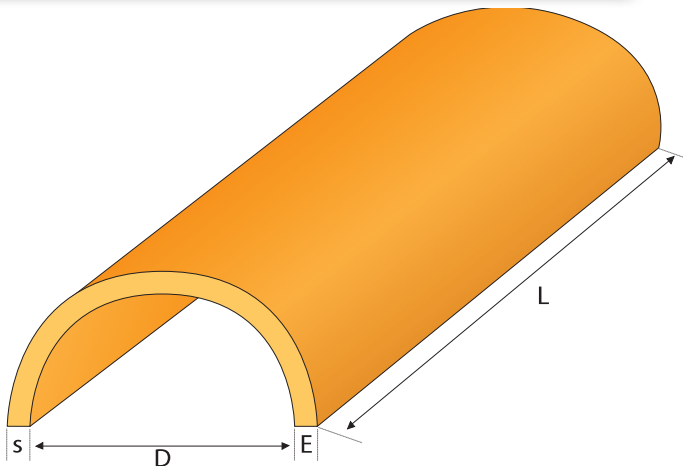
T + 34 948 464 037
F + 34 948 464 133

madenasa@maderasnavarro.com

www.maderasnavarro.com

Desenrollo chapa - Pr

TROQUEL



I / DESENLLO DE CHAPA

1. DESENLLO DE CHAPA

Única y exclusivamente madera de Haya;
Certificada PEFC nº 14-35-00045
Vaporizada.

2. SECADO

Mediante "Secadero" por Aceite Térmico.
Humedad final, sobre un 5%-8%

3. SELECCIÓN DE CALIDAD DE CHAPA

Sin nudos abiertos o agujeros.
Hojas (chapas) enteras.

4. DIMENSIONES

Largo, (L)	hasta 2500 mm.
Ancho, (D)	hasta 3000 mm.
Espesor, (E)	hasta 2'5 mm.

II / PRENSADO

5. PRENSA,

Aceite Térmico - por alta frecuencia.
Control digital de Presión - Temperatura - Tiempo
Control de temperatura de molde en servicio.

MOLDE,(S)

Para cada medida de Diámetro.
De aluminio.
Digitalizado. Calibrado. Con marcación de centros geométricos.

6. ENCOLADO

Aplicación de cola de forma uniforme, en las chapas (enteras) que componen el tablero:
Óptimo comportamiento de láser de corte para colocación de cuchillas

Prensado - Mecanizado

ROTATIVO

III / TABLERO CURVADO SEMICILÍNDRICO PARA LA INDUSTRIA DEL TROQUEL ROTATIVO

7. COMPOSICIÓN

Haya seleccionada; y optimizada.

Hojas (o chapas) enteras: no presentan huecos, agujeros o nudos abiertos)

Única y exclusivamente [HAYA PEFC nº 14-35-00045](#)

Sentido de la fibra o veta:

- Transversal a la dirección axial.
- En dirección del sentido del eje axial..

Espesor de chapa en el tablero curvado semicilíndrico para TROQUEL ROTATIVO:

- Chapas de 1'2 mm.
- Chapas de 1'4 mm.
- Una combinación de ambos espesores.

8. MECANIZADO

Mediante CNC.

Centros geométricos marcados por molde de prensado:

El programa CNC permite garantizar los valores dimensionales.

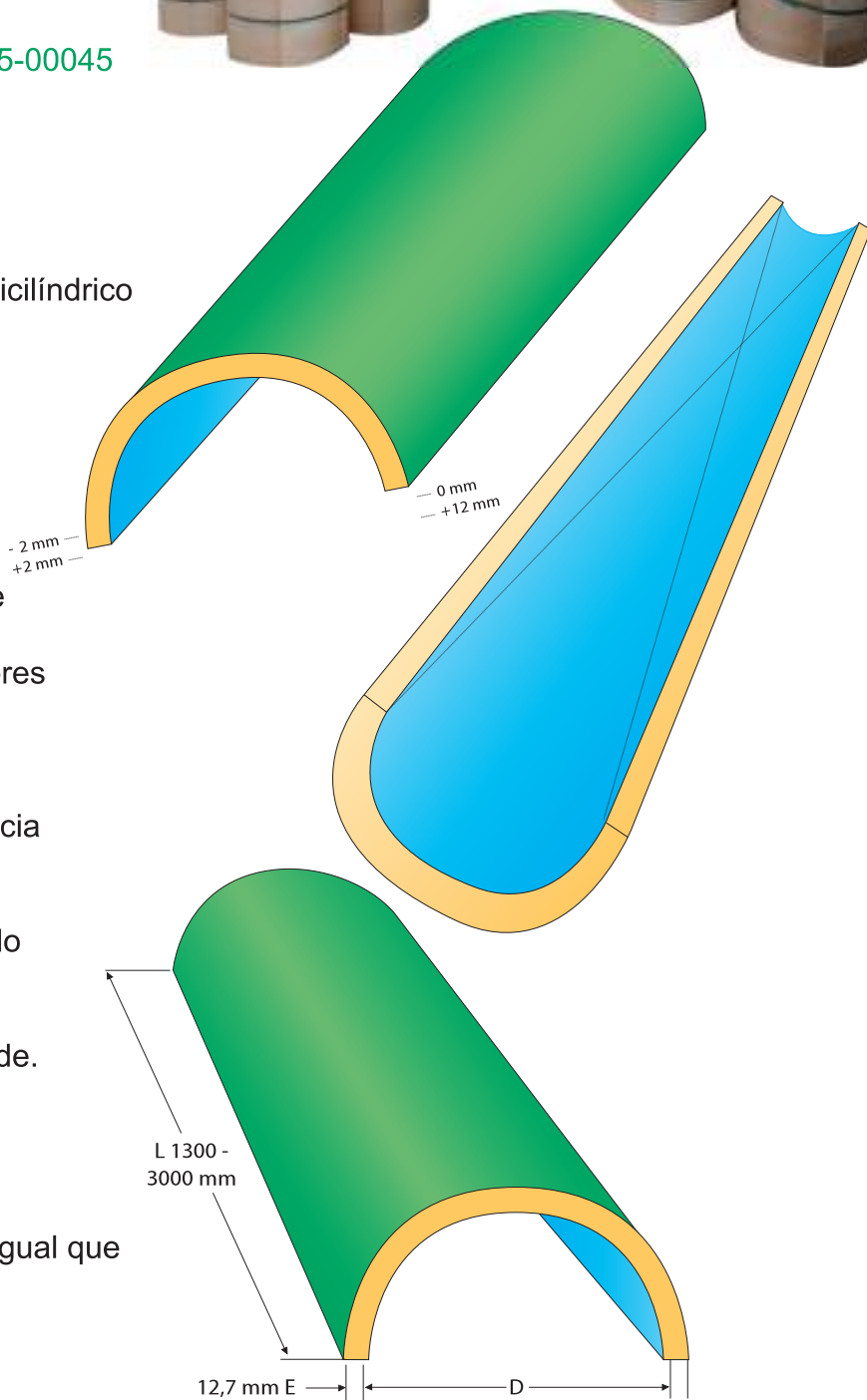
9. ESTABILIDAD DIMENSIONAL

Siempre dentro de los parámetros de tolerancia admitidos y permitidos por el cliente.

GRUESO: Uniforme en todo el tablero curvado
Delimitado por calibración de molde.

DIÁMETRO: Definido por el diámetro del molde.
Circunferencia o "Curva de altura" uniforme; consecuencia de la marcación de centros geométricos por el molde de prensado.

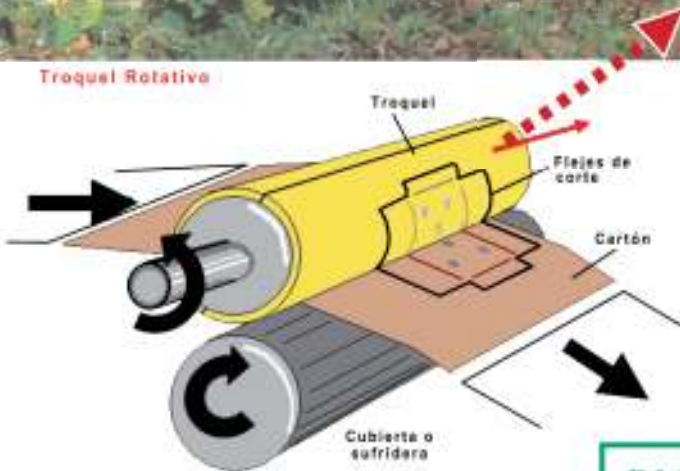
LARGO: Programa CNC de mecanizado; al igual que la simetría y paralelismo de los lados.



Tablero curvado semicilíndrico

TROQUEL ROTATIVO

Troquel Rotativo



10. CONTROL CALIDAD

Todos nuestros curvados semicilíndricos para troquel rotativo, están numerados por su cara interna; Lo que nos permite la TRAZABILIDAD de esa pieza curvada:

Fecha de Fabricación.

Parámetros técnicos de Prensado.

Parámetros técnicos de Mecanizado.

IV / VALORES TÉCNICOS - COMERCIALES

Diámetros

487 - 270 mm.

Oferta en constante crecimiento

Consúltenos sus específicas necesidades

Longitud

Hasta 3000 mm.

Grueso

12,7 mm.

Acabados Superficiales

Sobre pedido

Embalaje - Paletizado

Cilindros agrupados, 5 uds.

Fleje plástico - film retráctil

Palet, horizontal, < 2200 mm.

Palet, vertical, > 2300 mm.

